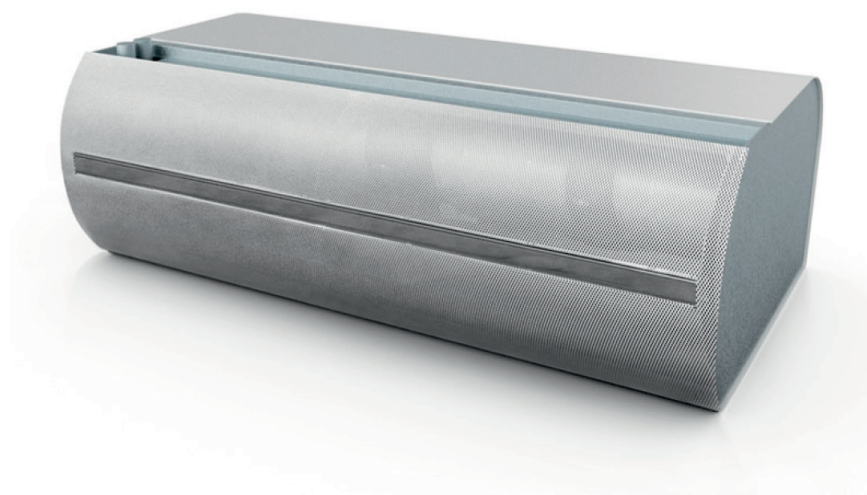


8/S4
v3.3 (hr)

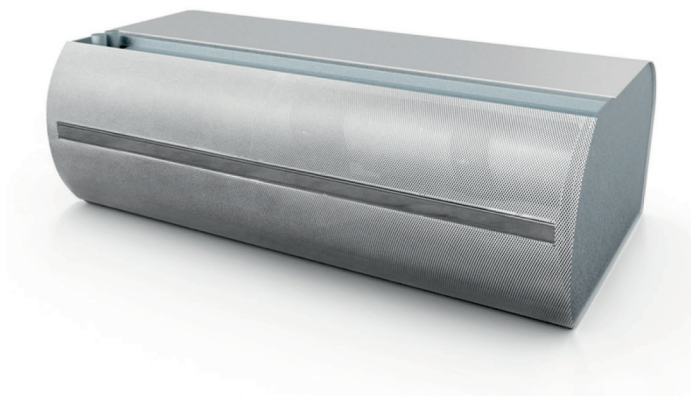
ZRAČNE ZAVJESE

GRAND, GRAND CASSETTE



SADRŽAJ

Grand.....	457
Dimenzije.....	457
Tipovi Granda	458
Rad	460
Spajanje u seriju	461
Instalacija i sklapanje	462
Dodatna oprema	462
Oznaka za narudžbu	462
Ostala dodatna oprema	463
El. shema spajanja	465
Oznaka za narudžbu	471



NAJVAŽNIJI PARAMETRI

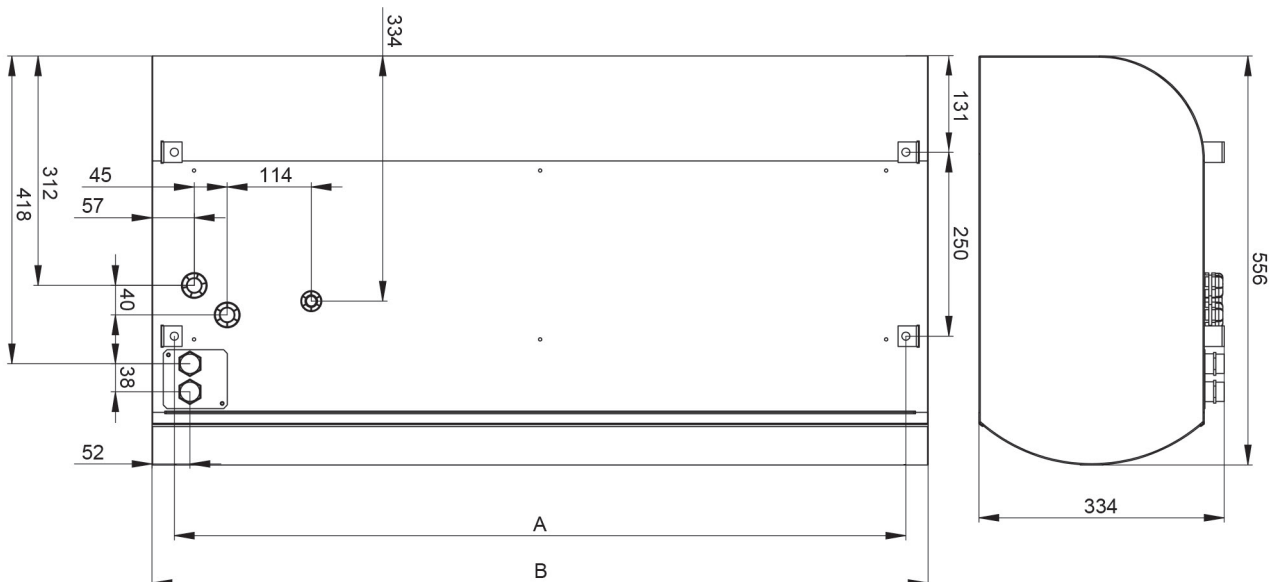
- Zračne zavjese s električnim izmjenjivačem topline opremljene su termostatom za nuždu s ručnim resetiranjem. Izmjenjivači tople vode su za maks. radnu temperaturu vode +100 °C i maks. radni tlak od 1,6 MPa.

GRAND

OSNOVNE ZNAČAJKE

- Verzije u duljinama: 1; 1,5; 2 i 2,5 m
- Protok zraka do 5090 m³/h (ISO 27 327-1)
- Niska razina buke
- FACE 2 in 1 – usisna rešetka + filter = 2 in 1
- Univerzalna priprema za upravljački modul (BA, CO, SU)
- Jednostavna instalacija i servis
- Mogućnost bežičnog daljinskog upravljanja
- Standardno RAL 9010 (boja zračne zavjese prema zahtjevima kupca)
- Grand je zračna zavjesa visokih performansi i atraktivnog dizajna. Najčešće se ugrađuje u bankama, luksuznim trgovinama, trgovačkim centrima i uredskim zgradama s preporučenom visinom ugradnje do 5 metara. Namijenjena za unutarnju uporabu, u suhoj okolini za 80% relativne vlažnosti, na temperaturi između 0°C i + 35°C. Kosturirana je za transport zraka filtriranog od prašine, čestica masnoće, kemijskih para i drugih nečistoća. IP zaštita zračne zavjese je IP 20.
- Projektiranje i dimenzioniranje zavjese bi trebalo biti odrađeno od strane HVAC inženjera.

DIMENZIJE



TIP	Razmak rupa za ugradnju A [mm]	Širina B [mm]
GRAND-xx-10	994	1054
GRAND-xx-15	1494	1554
GRAND-xx-20	1994	2054
GRAND-xx-25	2394	2454

ZRAČNE ZAVJESE

Tip	Preporučena visina ugradnje [m]	Protok zraka [m ³ /h] *1			Zvučni tlak na 3m [dB(A)]*2			Zvučna snaga [dB(A)]*3	Snaga grijača [kW]	Ukupna potrošnja [W/A]	Potrošnja motora [W/A]	Težina [kg]*5
		Brzina 3	Brzina 2	Brzina 1	Brzina 3	Brzina 2	Brzina 1					
GRAND-40-10-N-	4,0	1626	1182	813	56,0	47,9	39,8	73,5	-	-	230/2,25	42
GRAND-40-15-N-	4,0	2513	1774	1256	58,7	50,9	43,2	76,2	-	-	230/3,50	59
GRAND-40-20-N-	4,0	3362	2328	1626	59,7	51,8	43,8	77,2	-	-	230/4,70	76
GRAND-40-25-N-	4,0	4065	2956	2106	60,8	53,4	44,8	78,3	-	-	230/5,60	93
GRAND-40-10-E10-	4,0	1589	1145	813	56,0	47,9	39,8	73,5	9,5	400/13,7	230/2,25	46
GRAND-40-15-E15-	4,0	2476	1700	1219	58,7	50,9	43,2	76,2	15	400/21,7	230/3,50	63
GRAND-40-20-E19-	4,0	3362	2291	1589	59,7	51,8	43,8	77,2	19	400/27,5	230/4,70	81
GRAND-40-25-E25-	4,0	3991	2919	2069	60,8	53,4	44,8	78,3	24,5	400/35,4	230/5,60	99
GRAND-40-10-W-	4,0	1552	1109	776	55,8	47,9	39,7	73,3	16,97*4	-	230/2,25	48
GRAND-40-15-W-	4,0	2439	1663	1182	57,6	49,4	41,6	75,1	38,47*4	-	230/3,50	65
GRAND-40-20-W-	4,0	3252	2180	1552	59,3	51,0	42,9	76,8	52,64*4	-	230/4,70	83
GRAND-40-25-W-	4,0	3880	2734	1884	60,6	52,7	45,4	78,1	65,46*4	-	230/5,60	97
GRAND-50-10-N-	5,0	2303	1656	1172	59,6	51,7	43,6	77,1	-	-	230/3,30	48
GRAND-50-15-N-	5,0	3353	2424	1737	60,0	52,1	44,2	77,5	-	-	230/4,60	64
GRAND-50-20-N-	5,0	4161	2990	2101	60,3	52,6	44,5	77,9	-	-	230/5,55	80
GRAND-50-25-N-	5,0	5090	3636	2666	61,1	53,4	45,6	78,6	-	-	230/6,90	98
GRAND-50-10-E10-	5,0	2262	1616	1131	59,6	51,7	43,6	77,1	9,5	400/13,7	230/3,30	53
GRAND-50-15-E15-	5,0	3272	2384	1697	60,0	52,1	44,2	77,5	15	400/21,7	230/4,60	68
GRAND-50-20-E19-	5,0	4080	2949	2060	60,3	52,6	44,5	77,9	19	400/27,5	230/5,55	86
GRAND-50-25-E25-	5,0	4888	3555	2586	61,1	53,4	45,6	78,6	24,5	400/35,4	230/6,90	110
GRAND-50-10-W-	5,0	2222	1576	1115	59,1	51,4	42,9	76,6	20,80*4	-	230/3,30	55
GRAND-50-15-W-	5,0	3151	2182	1616	59,7	52,2	43,9	77,2	43,87*4	-	230/4,60	70
GRAND-50-20-W-	5,0	3878	2788	1939	60,2	52,6	44,8	77,7	56,21*4	-	230/5,55	88
GRAND-50-25-W-	5,0	4808	3434	2424	60,7	53,3	45,5	78,2	72,12*4	-	230/6,90	108

*1 Količine zraka prema ISO27327-1

*2 Razine zvučnog tlaka na 3 i 5m udaljenosti za maksimalnu brzinu. Direkcijski faktor: Q=2.

*3 Zvučna snaga (LWA) mjerenja prema ISO 27327-2.

*4 Ulazna temperatura +18 °C pri maksimalnoj razini grijanja i najvećoj brzini ventilatora.

*5 Težina bez upravljača.

Tip	Kapacitet [m ³ /h]	Snaga grijača [kW]*2 *3	Temperaturna razlika* Δt [°C]
GRAND-40-10-E10-	1589	9,5	13,19
GRAND-40-15-E15-	2476	15	13,36
GRAND-40-20-E19-	3362	19	12,46
GRAND-40-25-E25-	3391	24,5	13,54
GRAND-50-10-E10-	2262	9,5	10,12
GRAND-50-15-E15-	3272	15	11,05
GRAND-50-20-E19-	4080	19	11,23
GRAND-50-25-E25-	4888	24,5	12,08

* pri maksimalnom protoku i snazi grijača

*2 Zračne zavjese sa BA i CO upravljačkim modulima imaju postavke grijača 50 % / 100 %

*3 Zračne zavjese sa SU-upravljačkim modulima imaju kontinuirano upravljanje

LPHW parametri za temperaturni režim 60/40 °C

Tip	Protok zraka [m³/h]	Toplinski učin* [kW]	Izlazna temperatura [°C]	Protok vode [l/s]	Pad tlaka [kPa]
GRAND-40-10-W-	1552	8,21	30	0,10	1,33
GRAND-40-15-W-	2439	18,72	36	0,22	2,57
GRAND-40-20-W-	3252	25,83	37	0,31	3,49
GRAND-40-25-W-	3880	32,13	37	0,38	5,47
GRAND-50-10-W-	2222	10,00	30	0,12	1,79
GRAND-50-15-W-	3151	21,23	35	0,25	2,94
GRAND-50-20-W-	3878	27,48	36	0,33	3,83
GRAND-50-25-W-	4808	35,22	37	0,42	6,34

* Ulazna temperatura zraka: +18 °C

LPHW parametri za temperaturni režim 70/50 °C

Tip	Protok zraka [m³/h]	Toplinski učin* [kW]	Izlazna temperatura [°C]	Protok vode [l/s]	Pad tlaka [kPa]
GRAND-40-10-W-	1552	11,05	35	0,13	2,09
GRAND-40-15-W-	2439	25,15	43	0,30	3,54
GRAND-40-20-W-	3252	34,60	43	0,41	5,48
GRAND-40-25-W-	3880	43,03	44	0,51	8,82
GRAND-50-10-W-	2222	13,50	34	0,16	2,88
GRAND-50-15-W-	3151	28,58	42	0,34	4,08
GRAND-50-20-W-	3878	36,86	43	0,44	6,06
GRAND-50-25-W-	4808	47,25	44	0,56	10,30

* Ulazna temperatura zraka: +18 °C

LPHW parametri za temperaturni režim 80/60 °C

Tip	Protok zraka [m³/h]	Toplinski učin* [kW]	Izlazna temperatura [°C]	Protok vode [l/s]	Pad tlaka [kPa]
GRAND-40-10-W-	1552	13,97	40	0,17	3,04
GRAND-40-15-W-	2439	31,72	49	0,38	4,58
GRAND-40-20-W-	3252	43,52	50	0,52	7,93
GRAND-40-25-W-	3880	54,13	52	0,64	12,96
GRAND-50-10-W-	2222	17,09	38	0,20	4,24
GRAND-50-15-W-	3151	36,12	48	0,43	5,31
GRAND-50-20-W-	3878	46,42	49	0,55	8,82
GRAND-50-25-W-	4808	59,54	51	0,71	15,26

* Ulazna temperatura zraka: +18 °C

LPHW parametri za temperaturni režim 90/70 °C

Tip	Protok zraka [m³/h]	Toplinski učin* [kW]	Izlazna temperatura [°C]	Protok vode [l/s]	Pad tlaka [kPa]
GRAND-40-10-W-	1552	16,97	45	0,20	4,19
GRAND-40-15-W-	2439	38,47	56	0,46	5,72
GRAND-40-20-W-	3252	52,64	57	0,63	10,90
GRAND-40-25-W-	3880	65,46	59	0,78	17,98
GRAND-50-10-W-	2222	20,80	43	0,25	5,92
GRAND-50-15-W-	3151	43,87	55	0,52	6,66
GRAND-50-20-W-	3878	56,21	57	0,67	12,19
GRAND-50-25-W-	4808	72,12	58	0,86	21,29

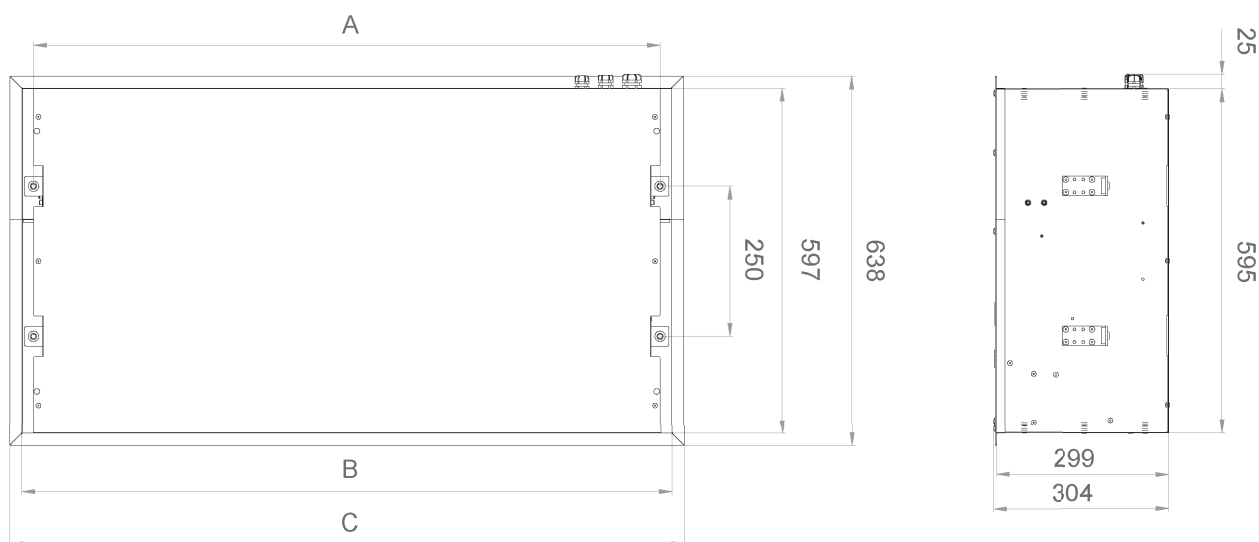
* Ulazna temperatura zraka: +18 °C


GRAND CASSETTE
OSNOVNE ZNAČAJKE

- Duljine: 1; 1,5; 2; 2,5 m
- Protok zraka do 5084 m³/h (ISO 27 327-1)
- Univerzalno sučelje za povezivanje upravljačkog modula AirGENIO (BA, CO, SU)
- LICE 2 u 1 - usisna rešetka + filter = 2 u 1
- Niska razina buke - Jednostavna instalacija i servis
- Standardna boja RAL 9016 (na zahtjev kupca mogu se dobiti bilo koje boje temeljene na RAL-u)

NAJVAŽNIJI PARAMETRI

- Diskretna udubljena zračna zavjesa za visoke performanse za upotrebu u ulaznim prostorima banaka, administrativnih središta, luksuznih butika, trgovačkih centara i aerodromskih dvorana s preporučenom visinom ugradnje do 4 m.
- Zračna zavjesa mora se ugraditi u zatvorenom i suhom prostoru s temperaturama okoline u rasponu od +5 °C do +40 °C i relativnom vlagom do 80%. Dizajniran je za propuštanje zraka bez fine prašine, masti, kemijskih para i drugih nečistoća. IP ocjena zračne zavjese je IP 20. Projekt zračne zavjese uvijek izrađuje dizajner HVAC-a.

DIMENZIJE


Tip	Preporučena visina ugradnje [m]	Protok zraka [m ³ /h] *1			Zvučni tlak na 3m [dB(A)] *2			Zvučna snaga [dB(A)] *3	Snaga grijača [kW]	Ukupna potrošnja [W/A]	Potrošnja motora [W/A]	Težina [kg] *5
		Brzina 3	Brzina 2	Brzina 1	Brzina 3	Brzina 2	Brzina 1					
GRAND C-40-10-N-	4,0	1793	1225	822	58,3	50,3	42,3	75,8	-	-	230/2,75	37,5
GRAND C-40-15-N-	4,0	2591	1770	1193	60,2	52,1	42,8	77,8	-	-	230/4,0	51,0
GRAND C-40-20-N-	4,0	3476	2402	1659	61,5	53,7	44,6	79	-	-	230/5,3	66,0
GRAND C-40-25-N-	4,0	4313	2899	1959	62,7	54,4	45,3	80,2	-	-	230/6,5	80,0
GRAND C-40-10-E10-	4,0	1778	1217	814	57,9	49,6	41,5	75,5	9,4	400/16,3	230/2,75	39,5
GRAND C-40-15-E15-	4,0	2552	1738	1130	60,2	52,1	42,6	77,7	15	400/26,1	230/4,0	54,5
GRAND C-40-20-E19-	4,0	3444	2307	1485	61,2	53,3	44,3	78,8	19	400/32,4	230/5,3	71,0
GRAND C-40-25-E25-	4,0	4187	2844	1880	62,8	54,5	45,3	80,3	24,5 T	400/42,2	230/6,5	85,0
GRAND C-40-10-W-	4,0	1691	1146	758	57,5	49,6	41,2	75	24,8*2	230/2,75	230/4,0	41,0
GRAND C-40-15-W-	4,0	2449	1643	1082	59,6	51,6	42,3	77,1	38,8*2	230/4,0	230/5,3	56,0
GRAND C-40-20-W-	4,0	3381	2267	1422	61	53,3	44,1	78,5	52,6*2	230/5,3	230/6,5	73,0
GRAND C-40-25-W-	4,0	4061	2765	1825	62,5	54,4	45,3	80	62,3*2	230/6,5	230/5,60	87,0

*1 Količine zraka prema ISO27327-1

*2 Razine zvučnog tlaka na 3 i 5m udaljenosti za maksimalnu brzinu. Direkcijski faktor: Q=2.

*3 Zvučna snaga (LWA) mjerenja prema ISO 27327-2.

*4 Ulazna temperatura +18 °C pri maksimalnoj razini grijanja i najvećoj brzini ventilatora.

*5 Težina bez upravljača.

Tip	Kapacitet [m ³ /h]	Snaga grijača [kW]*2 *3	Temperaturna razlika* Δt [°C]
GRAND C-40-10-E10-	1778	9,4	15,7**
GRAND C-40-15-E15-	2552	15	17,5**
GRAND C-40-20-E19-	3444	19	16,4**
GRAND C-40-25-E25-	4187	24,5	17,4**

* pri maksimalnom protoku i snazi grijača

*2 Zračne zavjese sa BA i CO upravljačkim modulima imaju postavke grijača 50 % / 100 %

*3 Zračne zavjese sa SU-upravljačkim modulima imaju kontinuirano upravljanje

ZRAČNE ZAVJESE

LPHW parametri za temperaturni režim 60/40 °C

Tip	Protok zraka [m ³ /h]	Toplinski učin* [kW]	Izlazna temperatura [°C]	Protok vode [l/s]	Pad tlaka [kPa]
GRAND C-40-10-W-	1691	9,3	34,4	0,11	4
GRAND C-40-15-W-	2449	14,9	36,1	0,66	8
GRAND C-40-20-W-	3381	20	35,7	0,24	6
GRAND C-40-25-W-	4061	23,7	35,4	0,28	5

* Ulazna temperatura zraka: +18 °C

LPHW parametri za temperaturni režim 70/50 °C

Tip	Protok zraka [m ³ /h]	Toplinski učin* [kW]	Izlazna temperatura [°C]	Protok vode [l/s]	Pad tlaka [kPa]
GRAND C-40-10-W-	1691	13,1	41,1	0,16	5
GRAND C-40-15-W-	2449	20,4	42,9	0,25	11
GRAND C-40-20-W-	3381	27,6	42,4	0,33	9
GRAND C-40-25-W-	4061	32,8	42,1	0,4	8

* Ulazna temperatura zraka: +18 °C

LPHW parametri za temperaturni režim 80/60 °C

Tip	Protok zraka [m ³ /h]	Toplinski učin* [kW]	Izlazna temperatura [°C]	Protok vode [l/s]	Pad tlaka [kPa]
GRAND C-40-10-W-	1691	16,8	47,7	0,2	8
GRAND C-40-15-W-	2449	25,9	49,5	0,32	16
GRAND C-40-20-W-	3381	35,1	49	0,43	13
GRAND C-40-25-W-	4061	41,8	48,7	0,51	10

* Ulazna temperatura zraka: +18 °C

LPHW parametri za temperaturni režim 90/70 °C

Tip	Protok zraka [m ³ /h]	Toplinski učin* [kW]	Izlazna temperatura [°C]	Protok vode [l/s]	Pad tlaka [kPa]
GRAND C-40-10-W-	1691	20,5	54,2	0,25	9
GRAND C-40-15-W-	2449	31,3	56,1	0,38	22
GRAND C-40-20-W-	3381	42,6	55,6	0,52	16
GRAND C-40-25-W-	4061	50,7	55,3	0,62	13

* Ulazna temperatura zraka: +18 °C

RAD

- GRAND zračne zavjese izrađene su s univerzalnim sučeljem za spajanje na upravljački modul. Postoje tri vrste dostupnih kontrolnih modula (BA, CO i SU). Upravljački modul je obavezan pribor za svaku zračnu zavjesu.
- Upravljački modul se može mijenjati. Upravljački modul je spojen na zračnu zavjesu preko brzih priključaka. Osnovne razlike pojedinih upravljačkih modula prikazane su u sljedećoj tablici.



	BASIC SONATA EVO-BA	COMFORT SONATA EVO-CO	SUPERIOR SONATA EVO-NU
Tip upravljača / Način rada	Ručno / Ručno	Zaslon osjetljiv na dodir / Ručno ili automatski*	Zaslon osjetljiv na dodir / Ručno ili automatski
Regulacija protoka	3 Brzine	3 Brzine	3 Brzine (AC) 10 Brzina (EC)
Regulacija el. grijača	ISKLJ. / Razina 1 / Razina 2	ISKLJ. / Razina 1 / Razina 2	DA (PWM)
Regulacija vodenog grijača	UKLJ./ISKLJ.	UKLJ./ISKLJ.	0-10V
Zaštita od smrzavanja	NE	NE	DA
Mogućnost spajanja krajnjeg kontakta	DA (230V)	DA (12V)	DA (12V)
Vanjsko upravljanje	NE	DA	DA
Temperaturni osjetnik	DA (Sobni termostat)	DA (Sobni termostat)	DA (NTC)**
Spajanje u seriju	NE	D□ – max 10+1 kom.	D□ – max 10+1 kom.
Indikacija odabrane funkcije	DA	DA (Ekran)	DA (Ekran)
Način spajanja na zavjesu	Kabel napajanja	Kabel za komunikaciju (UTP)	Kabel za komunikaciju (UTP)
Način samoučenja	NE	NE	DA
Spajanje na BMS	NE	Modbus RTU	Modbus RTU, Modbus TCP
Prijava greški	NE	DA	DA
Priprema za 2. upravljač	NE	DA	DA

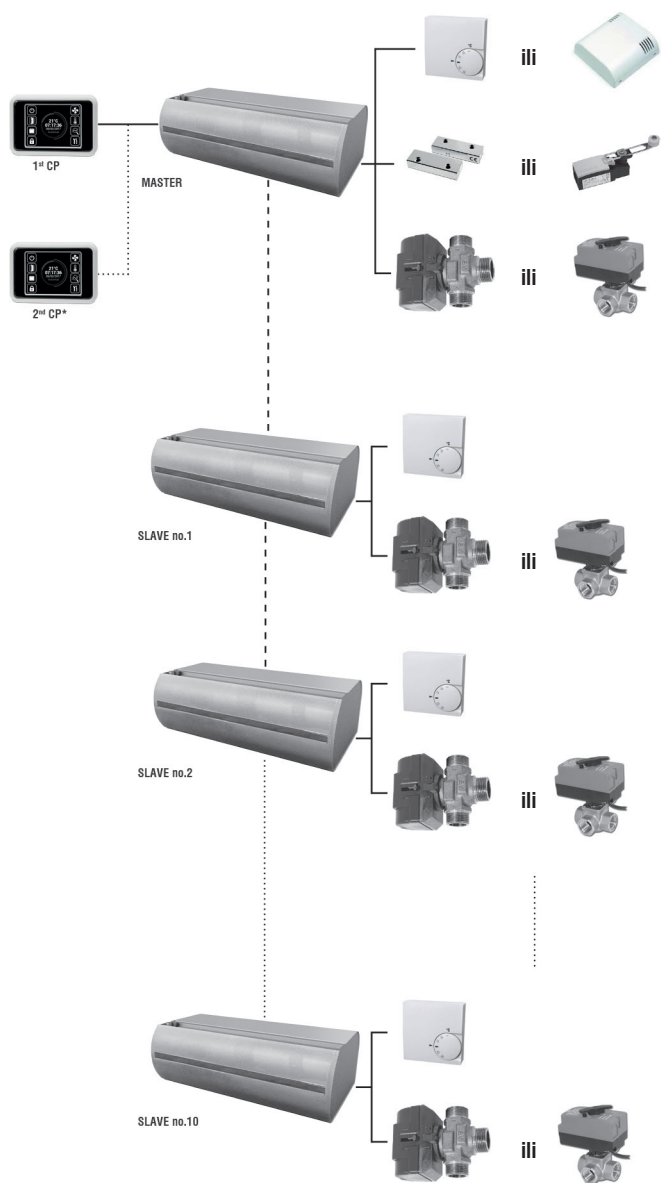
*) Automatski način rada ON / OFF samo sa sobnim termostatom.

***) Senzor temperature uključen u standardnu isporuku. Temperatura prikazana na zaslonu.

SPAJANJE U SERIJU

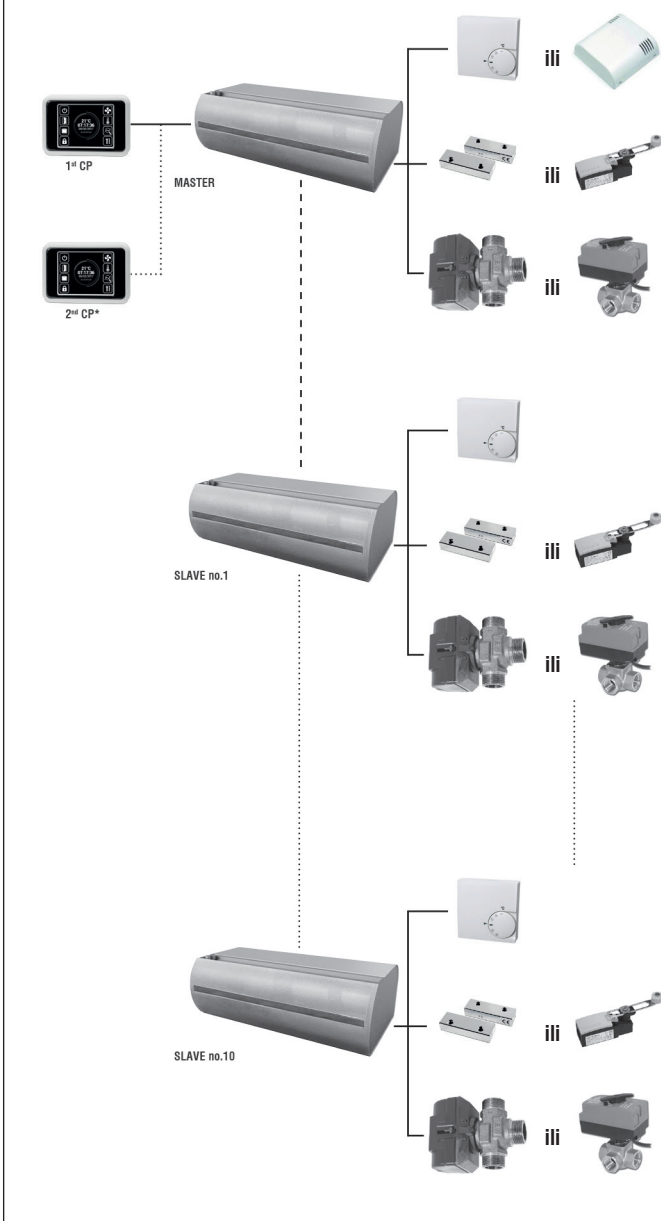
COMFORT / SUPERIOR

- Globalna funkcija krajnjeg kontakta aktivna



COMFORT / SUPERIOR

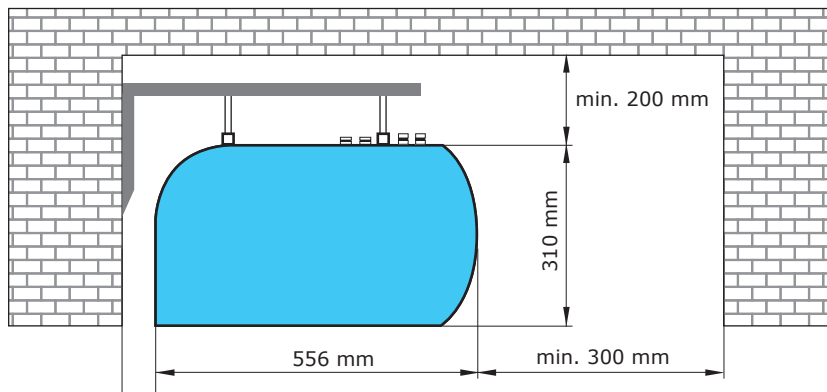
- Globalna funkcija krajnjeg kontakta neaktivna



*) Neobavezna dodatna oprema

UGRADNJA

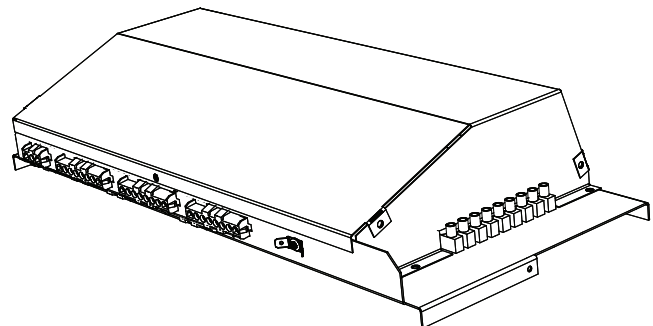
- Zračna zavjesa se može montirati samo u vodoravnom položaju.
- Zračna zavjesa mora biti što je moguće bliža gornjoj strani otvora vrata, kao što je prikazano.
- Za najbolju izvedbu, zračna zavjesa na svakoj strani treba biti 100 mm šire od otvora vrata.
- Za pravilnu funkciju zračne zavjese mora se pridržavati udaljenosti od objekata u okolišu, vidi ilustraciju.
- Tijekom ugradnje treba razmotriti opskrbe priključke tople vode i struje.
- Ovjесni pribor se koristi za ovješene zračne zavjese, vidi OPREMA.


DODATNA OPREMA
OBAVEZNA DODATNA OPREMA

Ova dodatna oprema mora biti naručena kako bi zračna zavjesa bila funkcionalna.

Upravljački modul

- Kontrolni modul je obavezan pribor za zavjesu zraka i mora se naručiti za svaku zračnu zavjesu. Upravljačka ploča je uključena u upravljački modul. Brojevi narudžbi za upravljačke module prikazani su u nastavku.
- Komunikacijski kabel mora se naručiti zasebno.


OZNAKA ZA NARUDŽBU

Zračna zavjesa	GRAND	- NU	- E	- MA	- AC
	GRAND C				
BA – Basic (ručno upravljanje)					
CO – Comfort (zaslon osjetljiv na dodir)					
SU – Superior (zaslon osjetljiv na dodir)					
N – Bez grijača					
E – Električni grijač					
W – Vodeni grijač					
SL – SLAVE (samo za CO, SU)					
MA – MASTER (samo za CO, SU)					
AC – AC ventilator					

DODATNA OPREMA



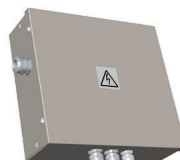
Termostatski ventil TV-1-1/1
TV-1-1/1



Timer sa tjednim programom
SH-TM-848



Zonski ventil sa servo pogonom ZV-3
ZV-3 (za upravljanje BA, CO)



OpenEnd module (Upravljački
modul za BMS)
OE-M-AC3 (za upravljanje BA)



Vodeni ventil
RT-3-11 (KVS 11)
RT-3-15 (KVS 15)
(za upravljanje BA, CO)



Sobni termostat
TER-P



Vodeni ventil (0-10V)
ZV-3-24V-XX
(za upravljanje SU)



Sobni termostat
TER-P



Razdjelnik
SMU2-230-xx
(za upravljanje BA, CO)
SMU2-024-xx
(za upravljanje SU)



Sobni senzor temperature
CT-ROOM (za upravljanje SU)



Mehanički krajnji kontakt (230V)
DS



Magnetni krajnji kontakt (12V)
DK-1

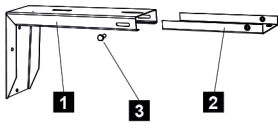


Magnetni krajnji kontakt (12V) u
metalnom kućištu
sa boljom otpornošću na
mehaničko oštećenje
DK-B-3

	BASIC SONATA EVO-BA	COMFORT SONATA EVO-CO	SUPERIOR SONATA EVO-NU
DS	●	●	●
DK-1	●	●	●
DK-B-3	●	●	●

* Namijenjeno za industrijsku upotrebu

DODATNA OPREMA



Zidni nosač za montažu

Nosač namijenjen za montažu zraka zavjesa na zid.

1 Nosač

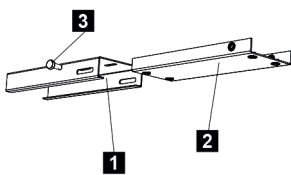
2 Vješalica

3 Pričvrсни vijak

GRAND-KONZ-STE

– za B i C zračne zavjese (2 kom. u pakiranju)

– zidni nosač za montažu



Držač stropova

Držač je namijenjen za pričvršćivanje zavjesa zraka na strop.

1 Stropni nosač

2 Vješalica

3 Pričvrсни vijak

GRAND-KONZ-STR

– za B i C zračne zavjese (2 kom. u pakiranju)

– stropni držač



Izlazni znak za obilježavanje izlaza za slučaj nužde.

Pogodan za sve vrste zračnih zavjesa.

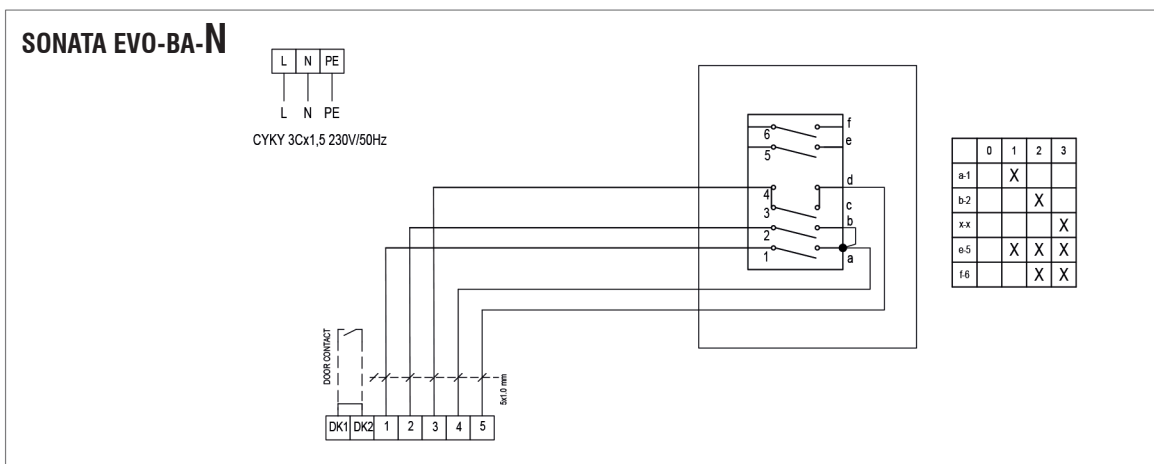
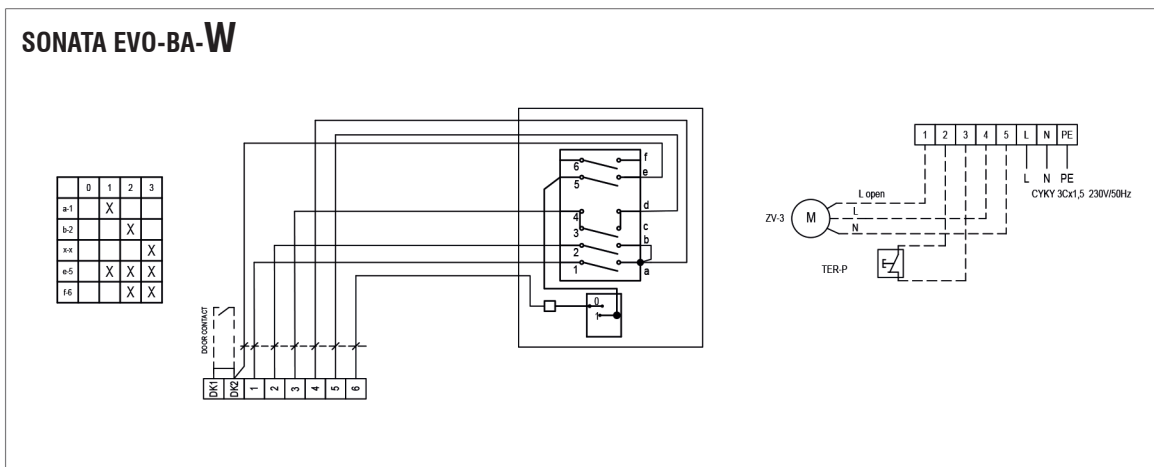
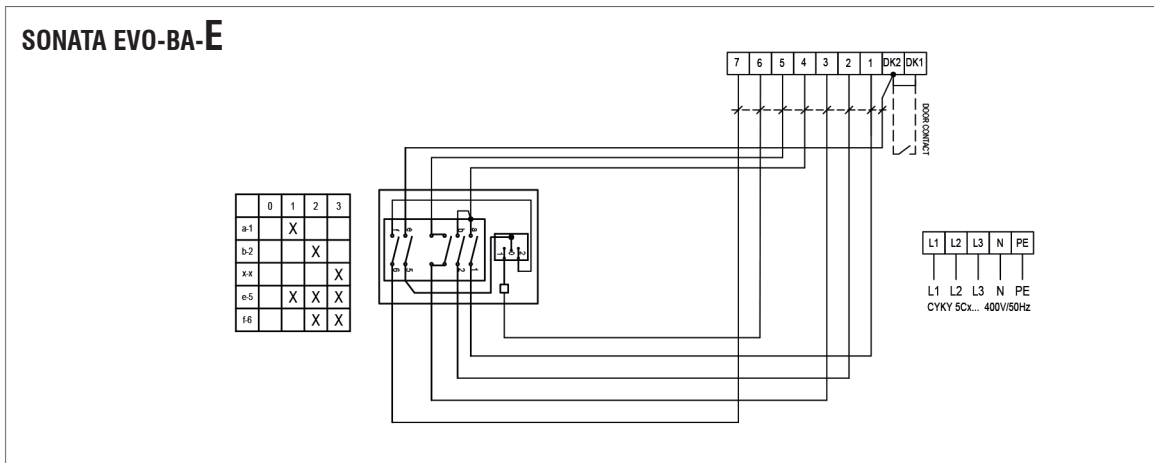
GRAND-EXIT

EL. SHEMA SPAJANJA

- Preporučeni poprečni presjek glavnih kabela napajanja naveden je u uputama za uporabu.
- Svi dijagrami ožičenja navedeni u tehničkom katalogu su samo informativni. Prilikom montaže proizvoda, pažljivo se pridržavajte oznake na nazivnoj pločici, kao i uputa i dijagrama koji su izravno pričvršćeni na proizvod ili priloženi uz proizvod.



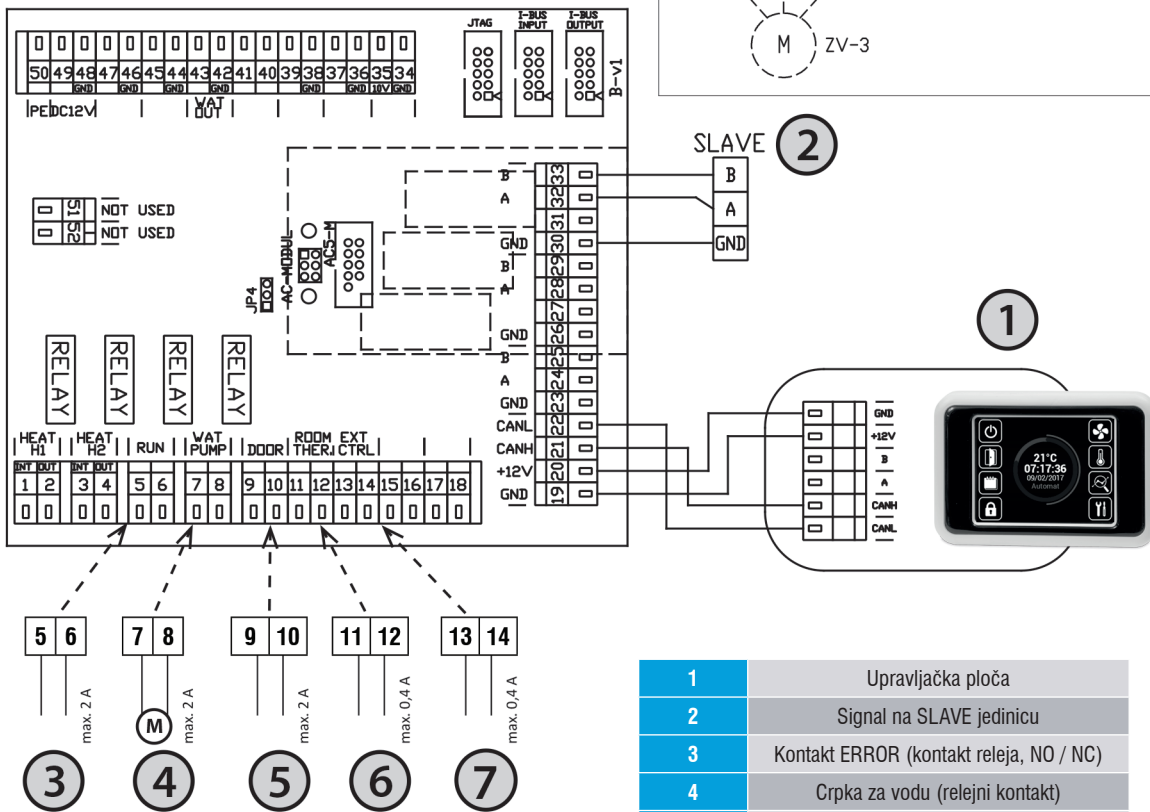
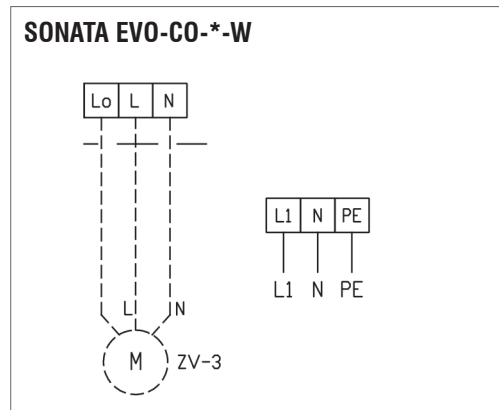
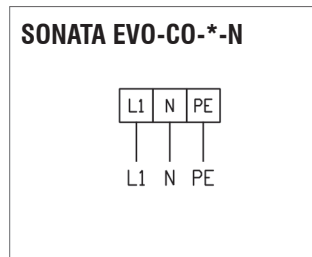
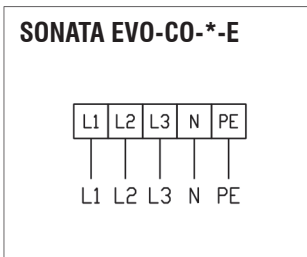
BASIC



EL. SHEMA SPAJANJA



COMFORT MASTER

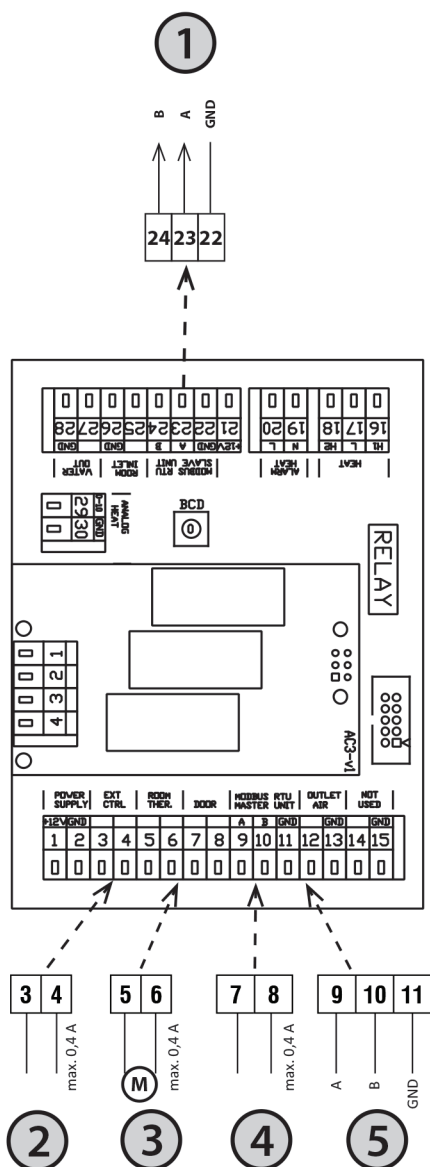
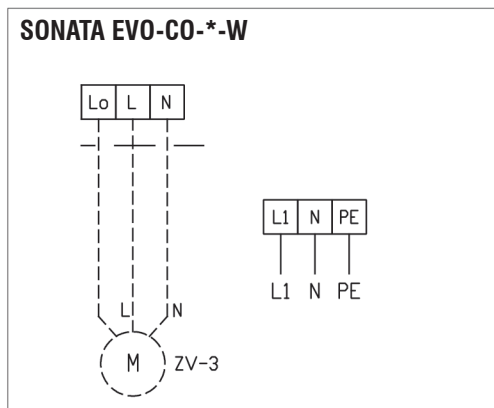
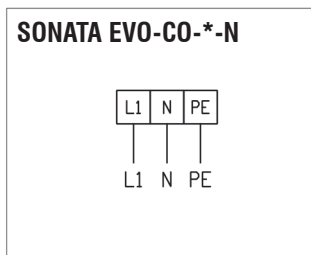
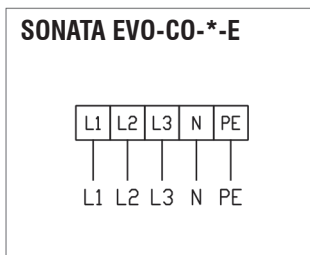


1	Upravljačka ploča
2	Signal na SLAVE jedinicu
3	Kontakt ERROR (kontakt releja, NO / NC)
4	Crpka za vodu (relejni kontakt)
5	Kontakt vrata (ulaz, NO/NC)
6	Termostat za sobu (ulaz, NO/NC)
7	Vanjska kontrola (ulaz, NO/NC)

EL. SCHEMA SPAJANJA

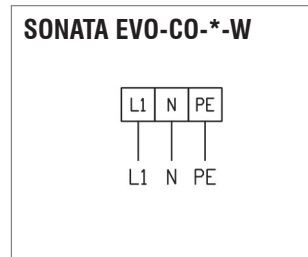
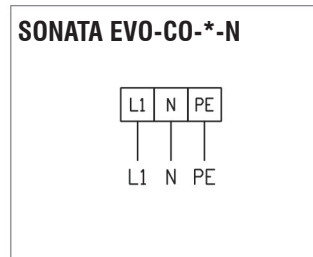
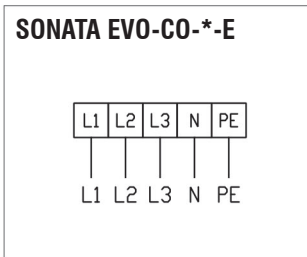


COMFORT SLAVE

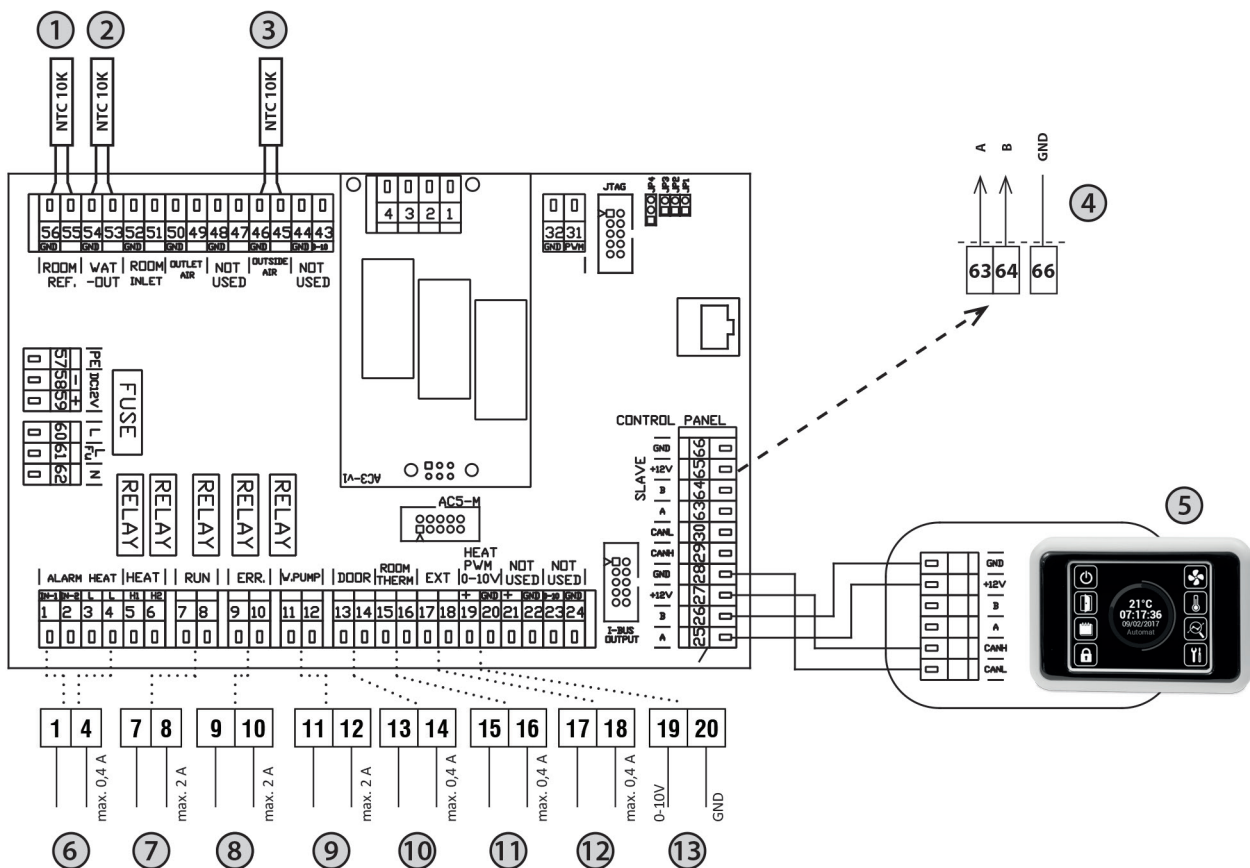


1	Signal na SLAVE jedinicu
2	Vanjska kontrola - uključeno / isključeno
3	Sobni termostad (ulaz)
4	Kontakt vrata (ulaz)
5	Signal iz MASTER jedinice

EL. SHEMA SPAJANJA

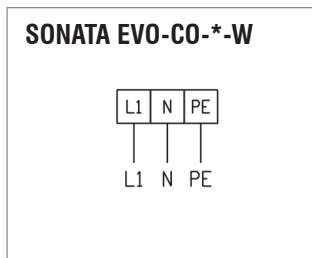
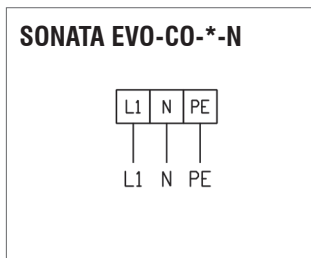
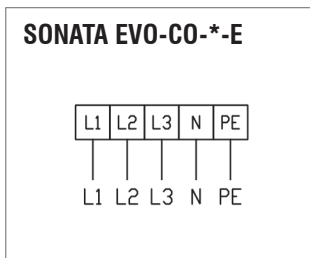


SUPERIOR MASTER

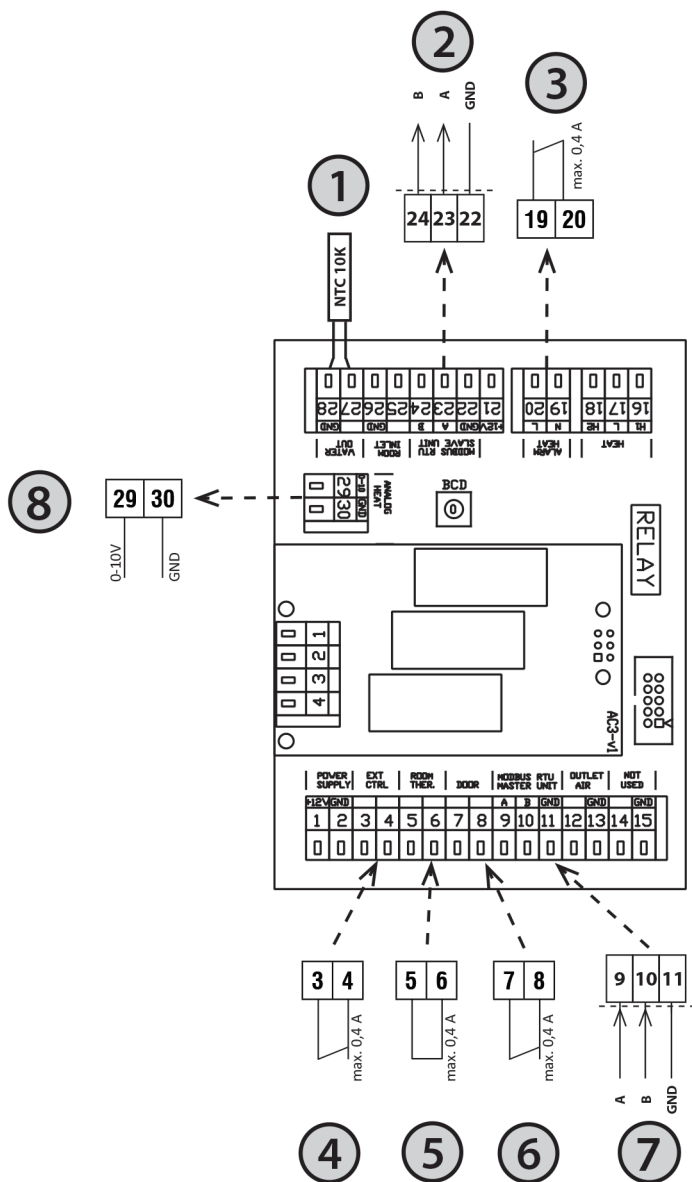


1	Sobni senzor (pribor)
2	LPHW senzor (uključen u isporuku)
3	Osjetnik vanjskog zraka (uključen u isporuku)
4	Signal na SLAVE jedinicu
5	Upravljačka ploča
6	Termostat protiv smrzavanja (NC)
7	Kontakt RUN (kontakt relaja, NO/NC)
8	Kontakt ERROR (kontakt relaja, NO/NC)
9	Crpka za vodu (relajni kontakt)
10	Kontakt vrata (ulaz, NO/NC)
11	Termostat za sobu (ulaz, NO/NC)
12	Vanjska kontrola (ulaz, NO/NC)
13	Kontrola ventila (0-10V)

EL. SHEMA SPAJANJA



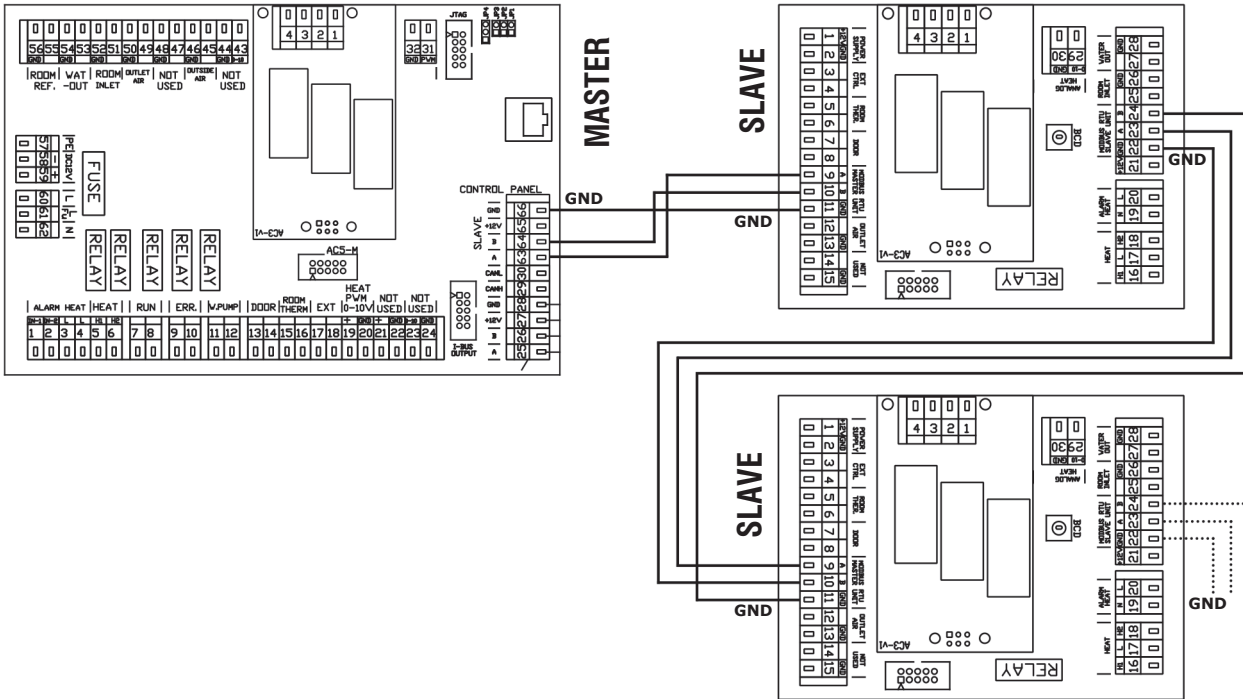
SUPERIOR SLAVE



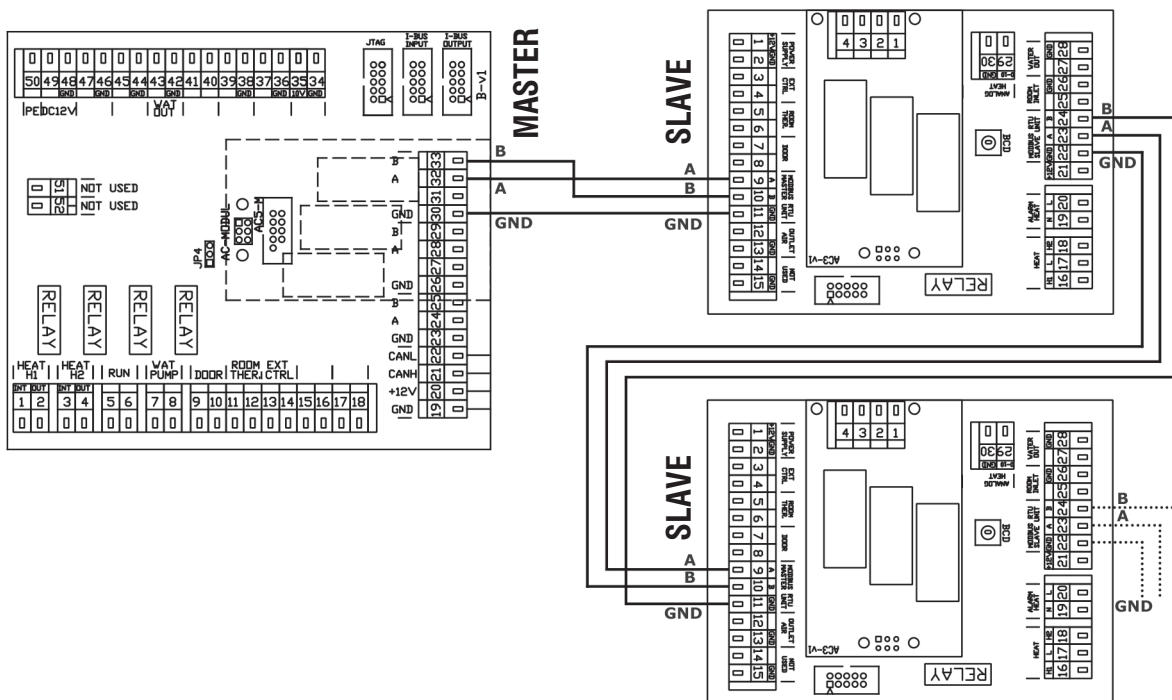
1	Osjetnik izlaza vode (uključen)
2	Signal na SLAVE jedinicu
3	Termostat za zaštitu od smrzavanja (NC)
4	Vanjska kontrola - uključeno / isključeno
5	Sobni termostat (ulaz)
6	Kontakt vrata (ulaz)
7	Signal iz jedinice MASTER
8	Vodeni ventil (0-10V)

EL. SHEMA SPAJANJA

SUPERIOR



COMFORT



OZNAKA ZA NARUDŽBU

Zračna zavjesa	GRAND GRAND C	- 40	- 10	- W
40 – Visina ugradnje 4m				
50 – Visina ugradnje 5m				
10 – Širina 1000 mm				
15 – Širina 1500 mm				
20 – Širina 2000 mm				
25 – Širina 2500 mm				